

Megoldás

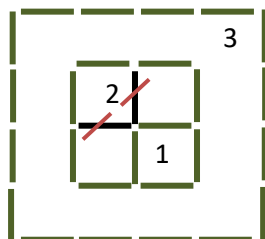
5. osztály

1.

a) 4 vége van

1 pont

b)

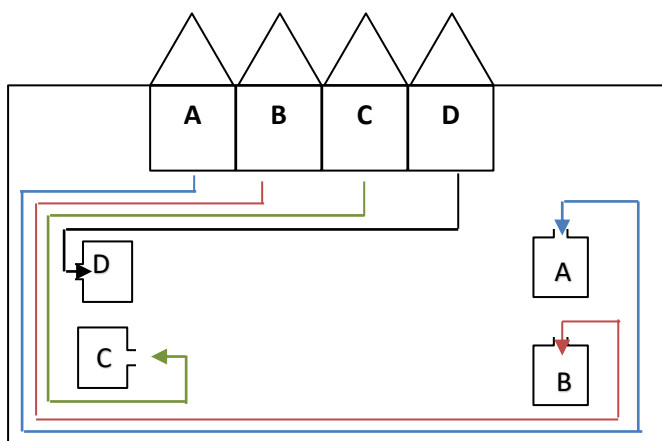


1-es → 1 db kicsi
2-es → 1db közepes
3-mas → 1 db nagy

Bármely két középső, egymás melletti pálcá elvehető,
így négy lehetőség van.

4 pont

c)



Minden más, jó megoldás is elfogadható.

4 pont

9 pont

2.

$$1.\text{szög} + 2.\text{szög} = 112^\circ$$

$$x + x \cdot 3 = 112^\circ$$

$$112^\circ : 4 = 28^\circ$$

2 pont

Egyik szög → 1. szög = 28°

Másik szög:

$$28^\circ \cdot 3 = 84^\circ \rightarrow 2.\text{szög}$$

1 pont

$$\text{Ell.: } 28^\circ + 84^\circ = 112^\circ$$

1 pont

az egyenes szög → 180°

0,5 pont

$$180^\circ - 112^\circ = 68^\circ$$

0,5 pont

A két szög összege 68° -kal kevesebb az egyenes szögnél.

5 pont

3.

$$2 \text{ vödör N} = 3 \text{ vödör M}$$

$$6 \text{ vödör N} = 27 \text{ kg}$$

$$2 \text{ vödör N} = 27 : 3 = 9 \text{ kg}$$

1 pont

$$9 \text{ kg} = 3 \text{ vödör M}$$

$$9 : 3 = 3 \text{ kg} = 1 \text{ vödör M}$$

1 pont

$$1 \text{ vödör mandarin } 3 \text{ kg}$$

| | |
|---|---------------|
| 2 vödör N + 3 vödör M = 9 kg N + 9 kg M | 1 pont |
| 1 kg N ára: 390 Ft | |
| 9 kg N ára: $390 \cdot 9 = 3510$ Ft | 1 pont |
| 1 kg M ára: 285 Ft | |
| 9 kg M ára: $285 \cdot 9 = 2565$ Ft | 1 pont |
| 3510 Ft + 2565 Ft = 6075 Ft-ot fizettünk. | 1 pont |
| vagy | |
| $9 \cdot (390 + 285) = 9 \cdot 675 = 6075$ Ft | 6 pont |

4.

| | |
|---|------------------------|
| a) $1969 + 1740 = 3709$ | 0,5 pont |
| $3709 = \mathbf{MMMDCXCIX}$ | 0,5 pont |
| b) $2006 - (-1416) = 2006 + 1416 = 3422$ | 1 pont |
| $3422 = \mathbf{MMMCDXXII}$ | 0,5 pont |
| c) $1973 - 2 \cdot 441 = 1973 - 882 = 1091$ | 1 pont |
| $1091 = \mathbf{MXCI}$ | 0,5 pont 4 pont |

5.

| | |
|---|----------------------|
| Ha az első állítás igaz, akkor a második is igaz. → Ez nem lehet. | 1 pont |
| Ha a második felirat igaz, akkor az egyik szobában kulcs van, a másikban pedig kard. → Akkor az első felirat mindenképpen hamis kell, hogy legyen, tehát a kard van az első szobában, a kulcs pedig a másodikban. | 1 pont |
| A második ajtó kinyitása a helyes választás. Ez jelenti a szabadságot a szolga számára. | 1 pont 4 pont |

6.

| | | |
|---|----------------------------|----------|
| a) $2459 + 140$ | 2599 | 0.5 pont |
| b) $2459 + 23$ | 2482 | 0.5 pont |
| c) 2459 | 2459 (nem változik) | 0.5 pont |
| d) 2459 | 2459 (nem változik) | 0.5 pont |
| e) $2459 + 127 + 137$ | 2723 | 0.5 pont |
| f) | 12722 | 0.5 pont |
| Nem osztható öttel, mert nem 0-ra vagy 5-re végződik. | 1 pont 4 pont | |

7. a)

| | | | | | | | | | | |
|---|----|-----|----|-----|----|-----|-----|-----|------|------|
| a | -7 | 12 | 0 | -13 | 2 | 12 | -52 | -67 | 129 | 579 |
| b | 1 | -18 | -6 | 7 | -8 | -18 | 46 | 61 | -135 | -585 |

| | | |
|-------------------------------------|--------|---------------|
| Minden helyesen beírt szám 0,5 pont | 5 pont | 5 pont |
|-------------------------------------|--------|---------------|

| | |
|--|----------------------|
| b) naponta 2 óra tanulás egy hét alatt → $5 \cdot 2 = 10$ órát tanult. | 1 pont |
| 240 napos tanévben $240 \cdot 2 = 480$ órát tanult | 1 pont |
| 1 nap = 24 óra | |
| 480 óra : $24 = 20$ nap tanulást jelent a tanévben. | 1 pont 3 pont |

Természetesen a megoldókulcstól eltérő, de helyes megoldások is elfogadhatók.

összesen : 40 pont