



BEM JÓZSEF

VÁROSI MATEMATIKAVERSENY

2008. november 25-26.

Jelszó:

Teremszám:

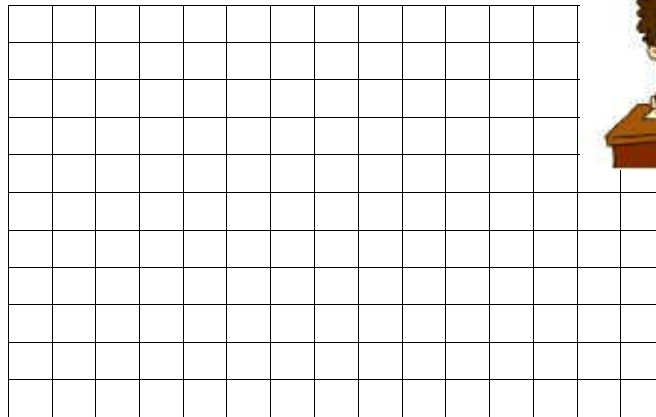
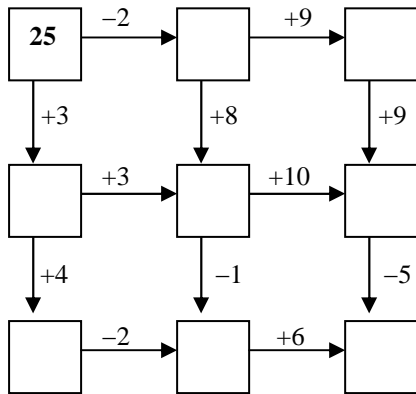
Hely:

2. OSZTÁLY

Tiszta versenyidő: 45 perc. A feladatokat többször is olvasd el figyelmesen! A megoldás menetét, gondolataidat részletesen és pontosan írd le, a részeredmények is pontot érhetnek.



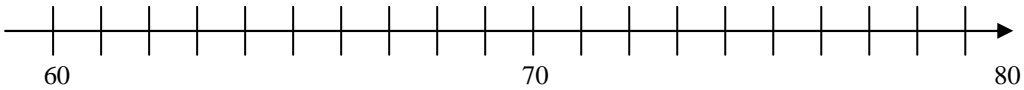
1. Írd be a négyzetekbe a megfelelő számokat! Figyeld a nyilak irányát!



8 pont

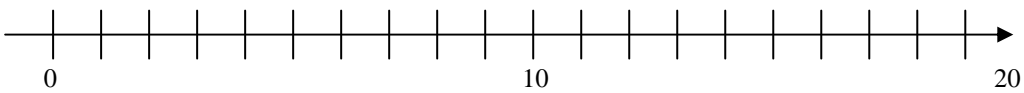
2. Mely számok teszik igazgá a nyitott mondatokat? Jelöld zöld pontokkal a számegeyeneseken!

$74 > \bullet > 67$



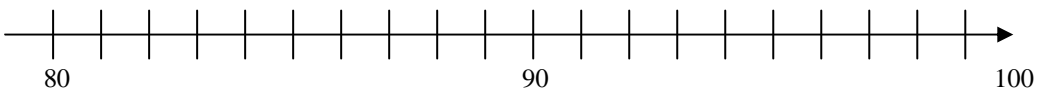
\bullet : _____

$43 + \blacktriangle < 80 - 30$

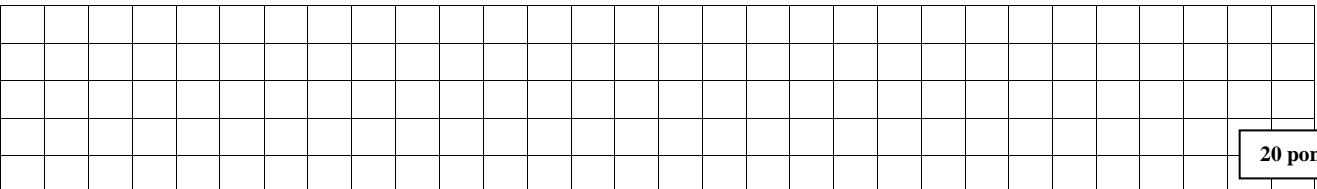


\blacktriangle : _____

$60 + 28 < \blacksquare - 3 < 100 - 7$



\blacksquare : _____



20 pont

